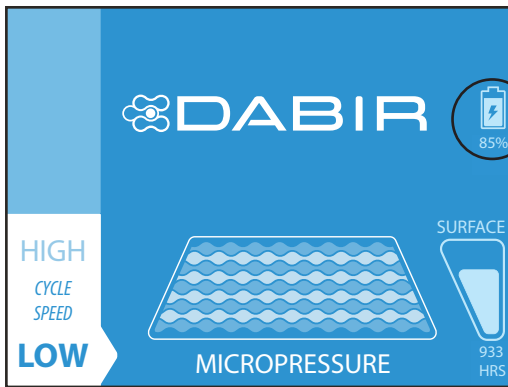


Important Before You Start: THIS IS AN ACCESSORY “QUICK SET-UP” GUIDE ONLY

Please refer to the *Dabir Operation / Service Technical Manual* for full System set-up and usage instructions. Failure to carefully read and follow all instructions and safety information may result in decreased product performance or injury.

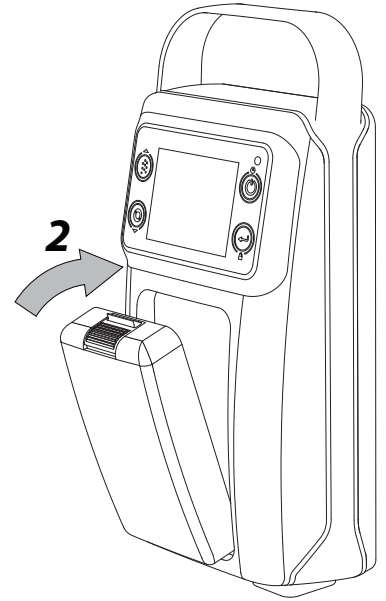
Battery Insertion:

1. Remove battery from packaging.
2. Insert bottom of Battery into the Controller pocket, then pivot top of battery inwards until an audible “CLICK” occurs, confirming proper connection.
3. The Battery icon will appear on the LCD when properly connected. If icon is not present, Battery is NOT properly connected and Step 2 MUST be repeated.



Step 3: Battery Icon Check

- = Connected & Charging
- = Connected & Discharging
- = Battery Life
- = Low Charge (Yellow)
- = Battery Defective



NOTE: The Battery will automatically charge when AC power is supplied to Controller.

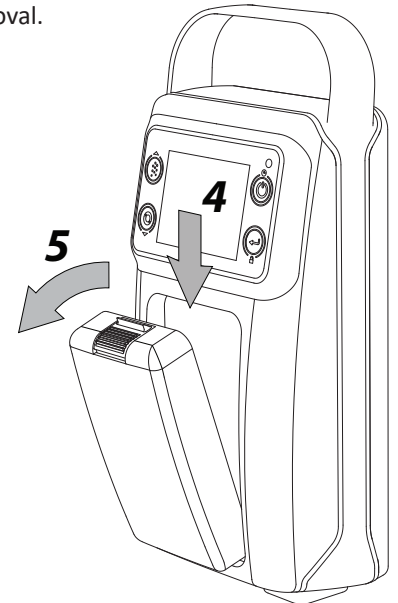
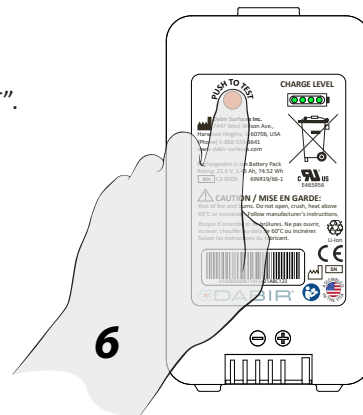
Battery Removal:

NOTE: Controller MUST be connected to AC power source to maintain therapy after Battery removal.

4. To remove Battery from Controller, grip sides of Battery and press Orange button downward.
5. Rotate Battery outward and remove as shown.

Checking Battery Charge Level:

6. Activate Charge Level LEDs by pressing “PUSH TO TEST”.



NOTE:

It is the responsibility of the user to properly clean and disinfect the System prior to patient use.

Cleaning Procedure: www.dabir-surfaces.com/IFU

Approved Cleaners: www.dabir-surfaces.com/cleaners

Corporate Headquarters, Sales & Manufacturing:

Dabir Surfaces, Inc.
 Sales Inquiries:
 Technical Support:
 Authorized European Representative:
 PATENT:
 DOC# R02-0006-00121-AA

7447 West Wilson Ave., Harwood Heights, IL 60706, USA, www.dabir-surfaces.com
sales@dabir-surfaces.com, Tel: +1(888)559-3641
support@dabir-surfaces.com, Tel: +1(888)559-3642
 Emergo Europe, Prinsessegracht 20, 2514 AP The Hague, The Netherlands
www.dabir-surfaces.com/patents

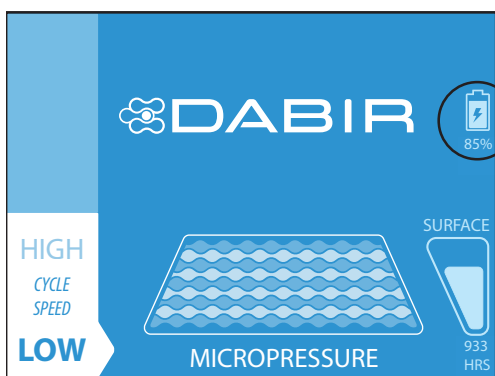


Important avant de commencer : CE DOCUMENT N'EST QU'UN GUIDE D'« INSTALLATION RAPIDE »

Veuillez vous reporter au **Manuel technique d'utilisation et d'entretien Dabir** pour des instructions complètes sur la configuration et l'utilisation du système. Le fait de ne pas lire attentivement et de ne pas suivre toutes les instructions et informations de sécurité peut entraîner une baisse des performances du produit ou des blessures.

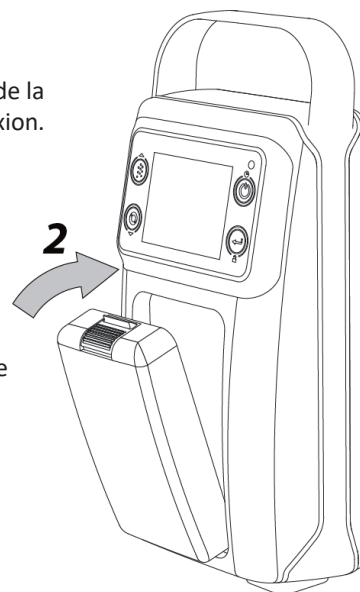
Insertion de la batterie :

1. Retirez la batterie de l'emballage.
2. Insérez la partie inférieure de la batterie dans la station de recharge, puis faites pivoter le haut de la batterie vers l'intérieur jusqu'à ce qu'un « CLIC » se fasse entendre, confirmant la bonne connexion.
3. L'icône de la batterie apparaît sur l'écran ACL lorsque la connexion de recharge est correcte établie. Si l'icône n'apparaît pas, la batterie n'est PAS correctement connectée et l'étape 2 DOIT être répétée.



Étape 3 : Vérification de l'icône de la batterie

- = Connecté et en cours de recharge
- = Connecté et déchargée
- = Autonomie de la batterie
- = Faible charge (jaune)
- = Batterie défectueuse



REMARQUE : La batterie se recharge automatiquement lorsque l'alimentation CA du secteur est fournie au contrôleur.

Retrait de la batterie :

REMARQUE : Le contrôleur DOIT être raccordé à une source d'alimentation CA du secteur pour continuer la thérapie après le retrait de la batterie.

4. Pour retirer la batterie du contrôleur, saisissez les côtés de la batterie et appuyez sur le bouton orange vers le bas.
5. Faites pivoter la batterie vers l'extérieur, puis retirez-la comme illustré.

Vérification du niveau de charge de la batterie :

6. Activez les témoins lumineux de niveau de charge en appuyant sur le bouton « PUSH TO TEST ».



Niveau de charge

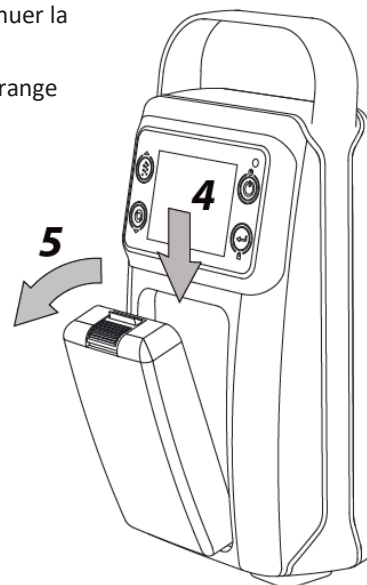


À NOTER :

L'utilisateur est responsable de nettoyer et de désinfecter correctement le système avant son utilisation par un patient.

Procédure de nettoyage : www.dabir-surfaces.com/IFU

Produits de nettoyage approuvés : www.dabir-surfaces.com/cleaners



Siège social, service commercial et usine de production de l'entreprise :

Dabir Surfaces, Inc.

Demandes de renseignements concernant des achats : sales@dabir-surfaces.com, Tél. : +1 (888) 559-3641

Assistance technique : support@dabir-surfaces.com, Tél. : +1 (888) 559-3642

Représentant autorisé dans l'Union européenne : Emergo Europe, Prinsessegracht 20, 2514 AP, The Hague, Pays-Bas

BREVET :

DOC# R02-0006-00121-AA

7447 West Wilson Ave., Harwood Heights, IL 60706, États-Unis, www.dabir-surfaces.com

www.dabir-surfaces.com/patents

